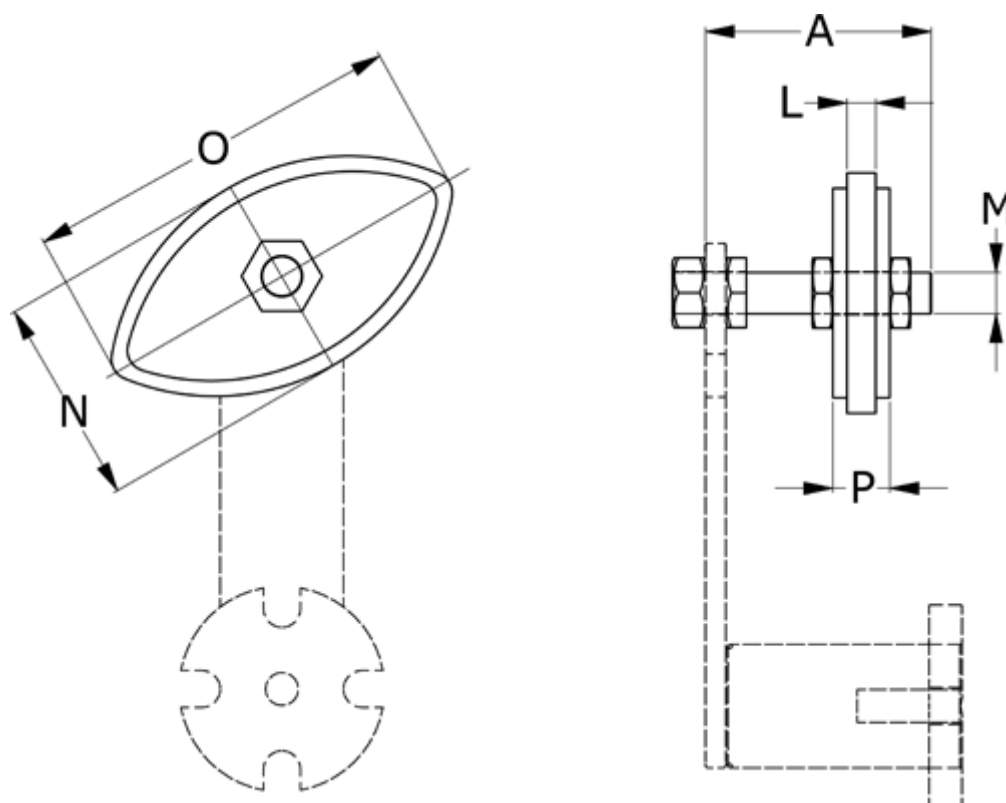


Varenummer: 6709215081

Beskrivelse: Kædestrammer 08B1-E215

Mål



A	= 55
L	= 7
M	= M10
N	= 50
O	= 96
P	= 13.9

Til strammearm = CE 15, CEZ 15, PX 20, PX 30

Til strammearm = -